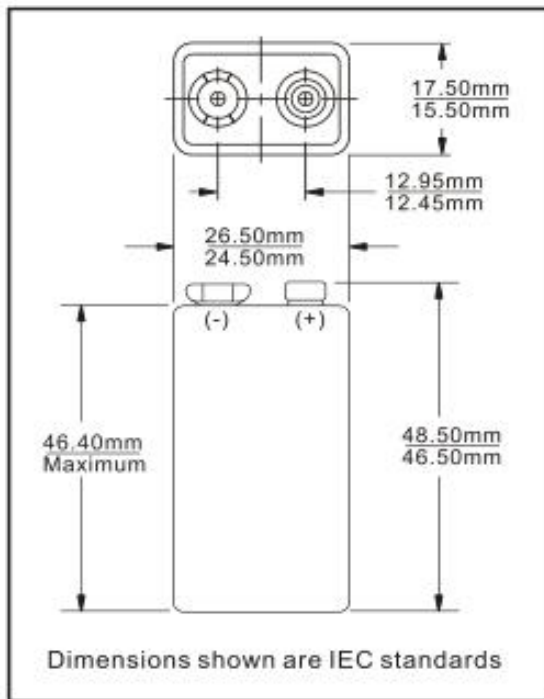




型号：6LR61 无汞碱锰电池 (9V)



一、基础参数

型号	IEC-6LR61
电化学体系	锌-二氧化锰
标称重量	46g
标称电压	9.0V
工作温度	-20℃~54℃
保存期 (20℃)	5 年
外包装和标识	塑料铝膜 (标识有效期)
有害物质含量	汞含量<1ppm 镉含量<20ppm 铅含量<40ppm
执行标准	IEC60086 GB8897.2 2006/66/EC

二、电气性能 (180Ω, 0.8S, 20±2℃)

初始期	开路电压 OCV (V)	短路电流 SC (A)
规格值	≥9.5	≥4.5

三、放电性能 (初始期, 测试环境 20±2℃, RH55±15%)

放电制度	模拟用电器	终止电压	单位	规格值	水平值
270Ω-1h/d	玩具	5.4V	小时	20.5	21.5
620Ω-2h/d	收音机	5.4V	小时	47	51
620 Ω /1000 Ω ,1s/h,24h/d	烟雾探测器	7.5V	时数	520	550