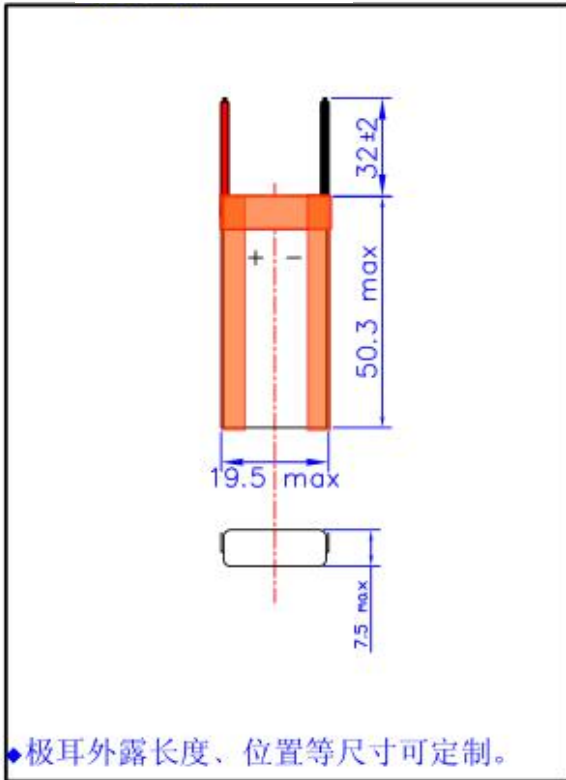




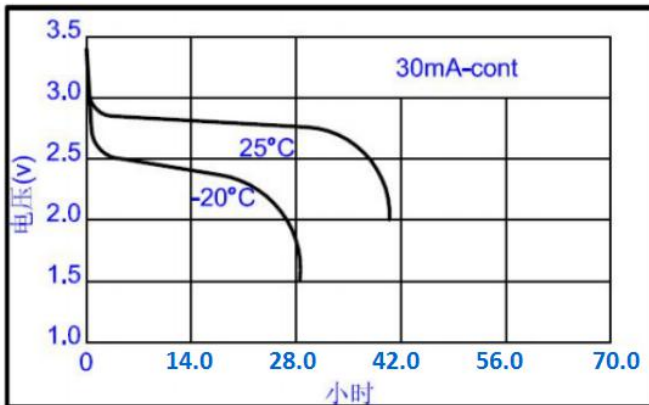
# 电池平面图

# CF701950软包锂电池 规格书

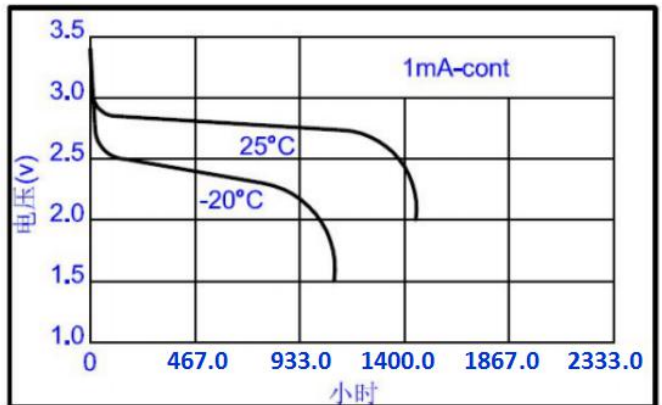


标称电压		3.0V
最大尺寸	长度	50.3mm
	宽度	19.5mm
	厚度	7.5mm
参考重量		10.0g
平均额定容量		1400mAh
标准放电电流		1mA
终止电压		2.0V
最大连续放电电流		400mA
最大脉冲放电电流		800mA
工作温度		-40~60°C

恒流放电曲线



恒流放电曲线



### 警告标识:

- 不要对电池充电、拆卸、加热至 100°C 以上或焚烧。
- 不要混用电池。
- 不要让电池短路。

以上信息仅供参考，不涉及对电池产品的保证和质保。电池设计和规格如有更改，恕不另行通知。

如需最新资讯请联络 SONIC 公司