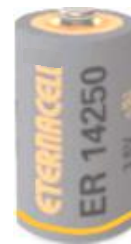


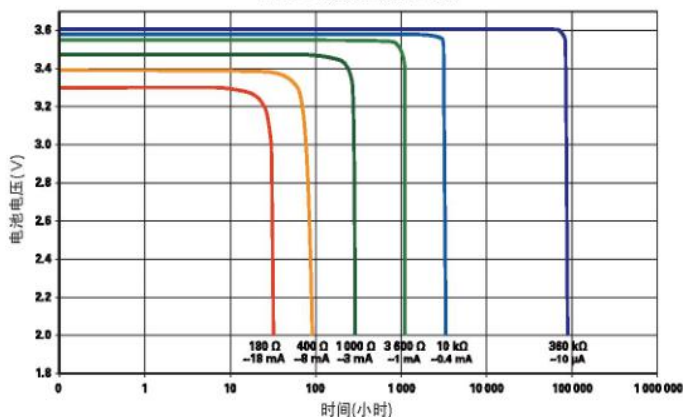
ETERNACELL®

ER 14250

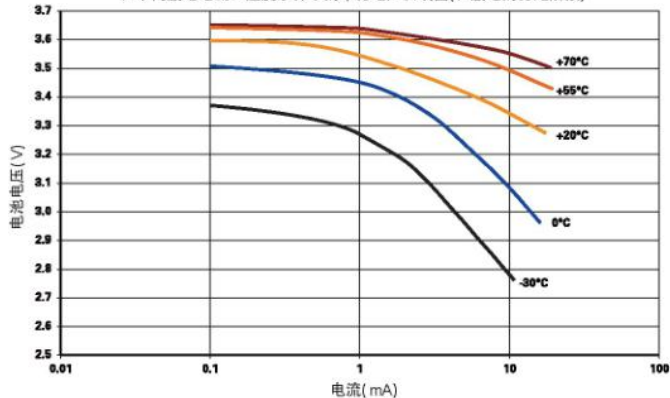
一次性锂-亚硫酰氯电池



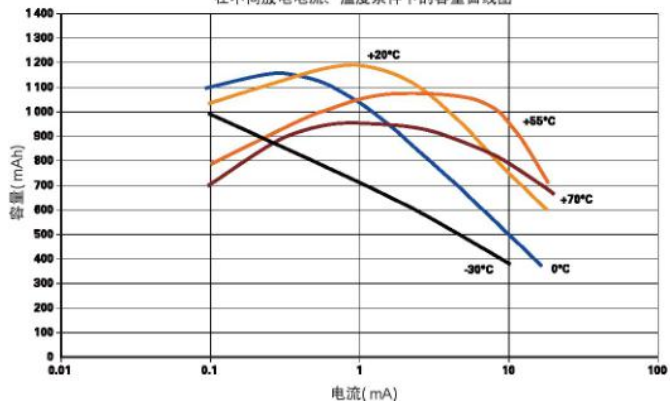
在+20°C时的典型放电曲线图



在不同放电电流、温度条件下的平稳电压曲线图(在放电的稳定阶段)



在不同放电电流、温度条件下的容量曲线图

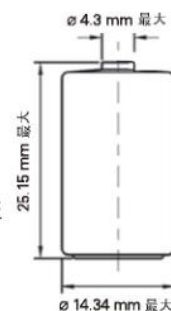


电化学体系	LI-SOCl ₂
电池尺寸参考	½ R6 – ½ AA
电性能	
标称容量 (在1 mA、+20°C、截止电压2.0 V的条件下)	1.2 Ah
开路电压 (在+20°C的条件下)	3.67 V
标称电压 (在0.1 mA、+20°C的条件下)	3.6 V
标称能量	4.32 Wh
最大推荐脉冲电流	100 mA
最大推荐持续放电电流	20 mA
自放电率	< 1%每年, 在+20°C条件下贮存
贮存 (推荐)	最高+30°C
工作温度范围	-55°C / +85°C
物理特性	
直径(最大)	14.34 mm
高度(最大)	25.15 mm
重量	9.4 g
锂金属含量	0.3 g
可提供的终端连接形式	径向连接片 径向针脚 轴向飞针 飞线

- 符合IEC 60086-4安全标准
- 符合IEC 60079-11本质安全标准
- 符合RoHS标准
- 非限制性运输物品
- 通过美国安全检测实验室(UL)零部件认证

主要应用

- 公用事业计量仪表
- 记忆存储备份
- 计算机实时钟



警告

- 请勿将电池充电、短路、碾碎、加热、解体或置于火中。
- 请勿直接在电池上焊接。
- 电池应远离明火、易燃和易爆物品。

本文档中的数据如有变更，恕不另行通知。有关最新信息以及进一步详情，请联系您的Eternacell销售代表。版本：2012年10月

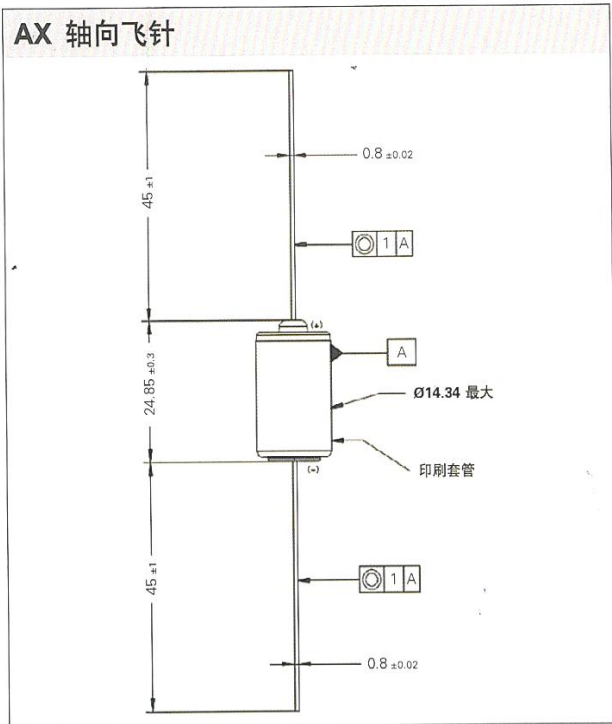
ETERNACELL

ER 14250

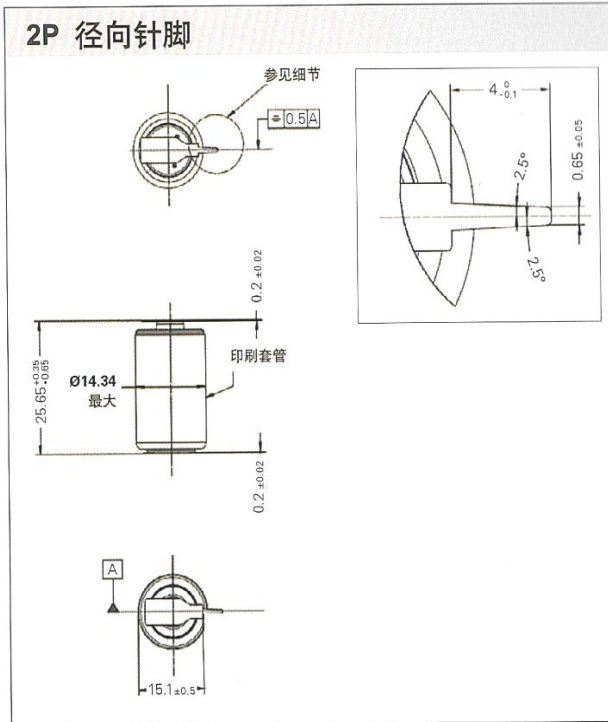
一次性锂-亚硫酰氯电池

可提供的终端连接形式

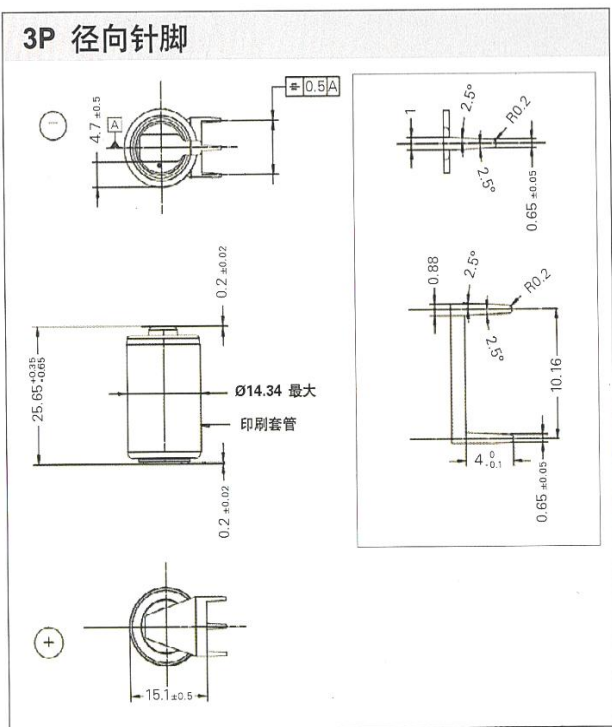
AX 轴向飞针



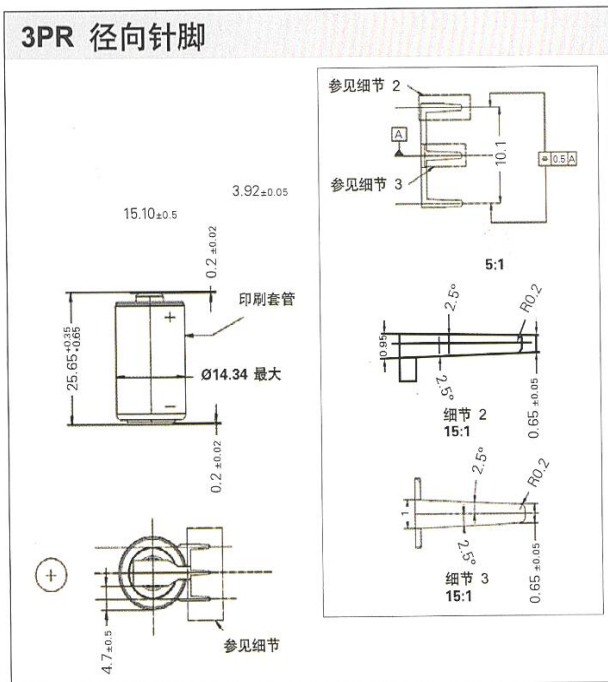
2P 径向针脚



3P 径向针脚



3PR 径向针脚



本文档中的数据如有变更，恕不另行通知。有关最新信息以及进一步详情，请联系您的Eternacell销售代表。版本：2012年10月