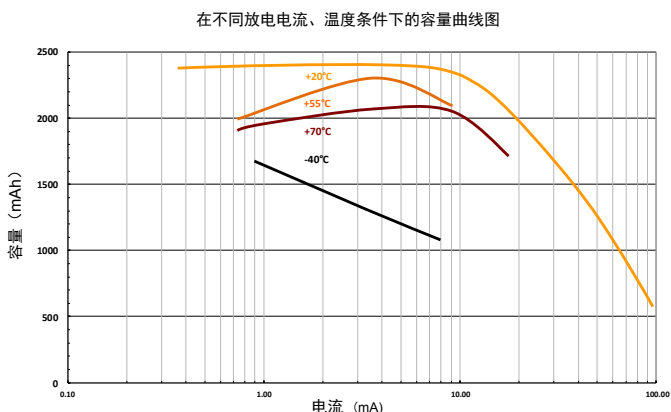
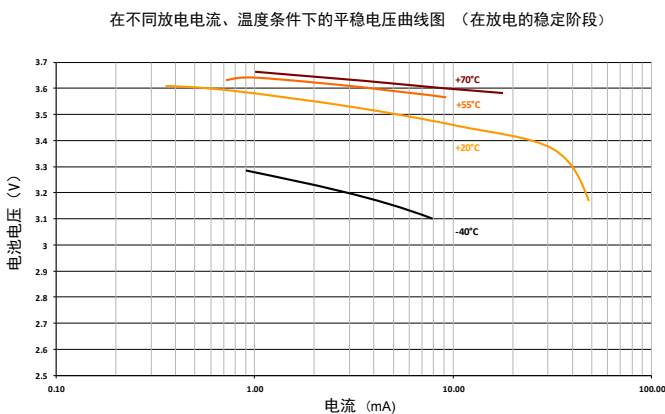
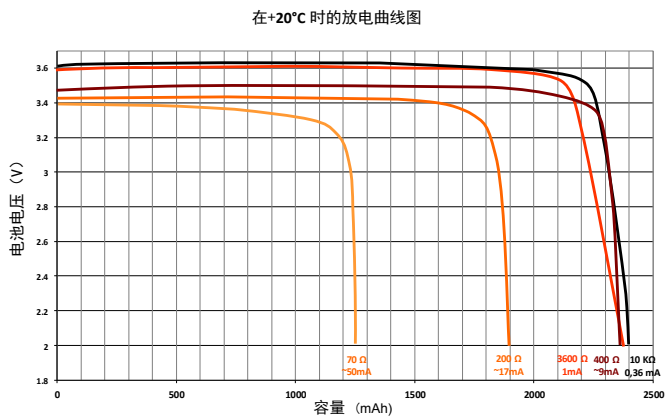


# ETERNACELL

## ER 14500

### 一次性锂-亚硫酰氯电池



电化学体系	Li-SOCl <sub>2</sub>
电池尺寸参考	R6-AA
<b>电性能</b>	
标称容量 (在 1mA、+20°C、截止电压2.0V的条件下)	2.4 Ah
开路电压 (在 +20°C的条件下)	3.67 V
标称电压 (在0.1mA、+20°C的条件下)	3.6 V
标称能量	8.64 Wh
推荐最大脉冲电流	250 mA
推荐最大持续放电电流	50 mA
自放电率	< 1% 在+20°C条件下 贮存2年以后
贮存 (推荐)	最高 +30°C
工作温度范围	-60°C/+85°C
<b>物理特性</b>	
直径(最大)	14.39 mm
高度(最大)	49.85 mm
重量	17.2 g
锂金属含量	0.68 g
可提供的连接形式:	
径向连接片	CN / CNR
径向引脚	2P/3P/2PF/ 3PF
轴向飞针 / 飞线	AX / FL

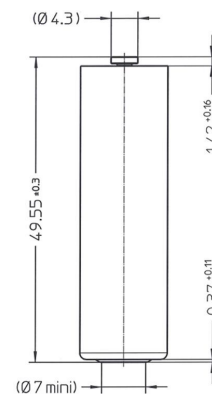
- 符合 IEC 60086-4 安全标准
- 符合 IEC 60079-11 本质安全标准
- 符合RoHS, REACH标准
- UL 零部件认证

#### 主要应用

- 公用事业计量仪表
- 智能传感器及连接设备
- 安防产品
- 智能家居

#### 警告!

- 请勿将电池充电、短路、挤压、加热、解体或置于火中
- 请勿直接在电池上焊接
- 有起火燃烧和爆炸的危险



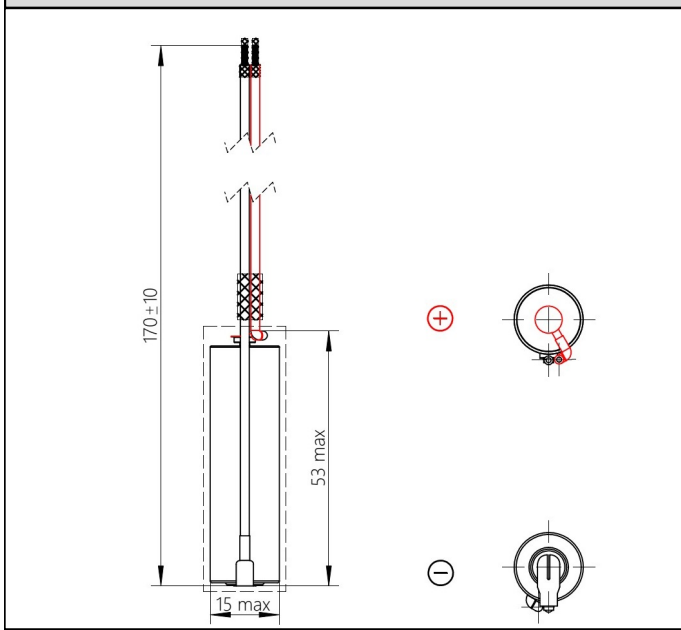
# ETERNACELL

## ER 14500

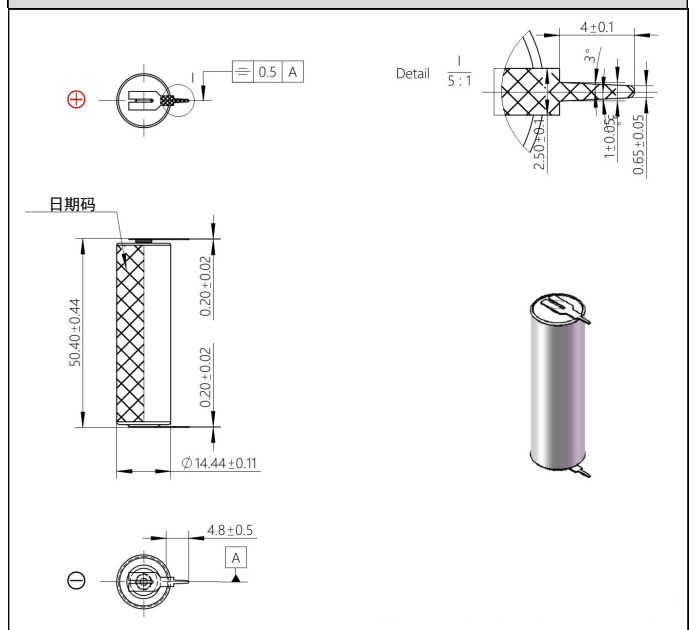
### 一次性锂-亚硫酰氯电池

#### 可提供的连接形式

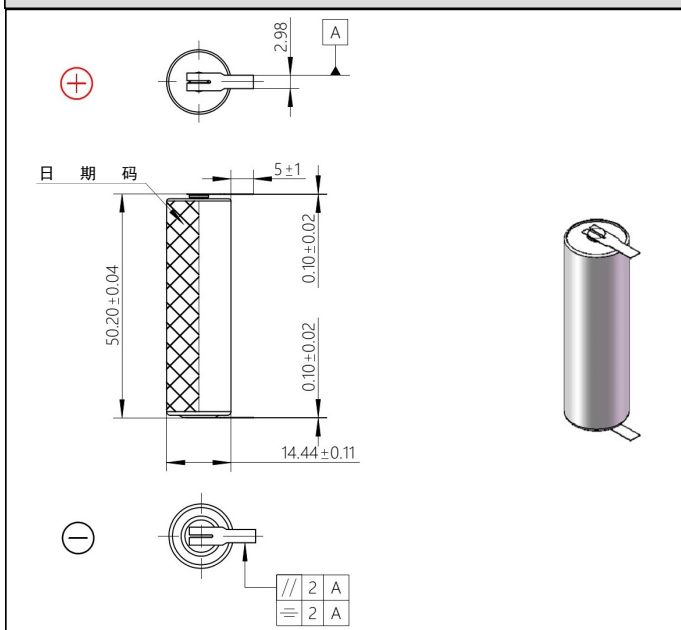
#### FL 飞线



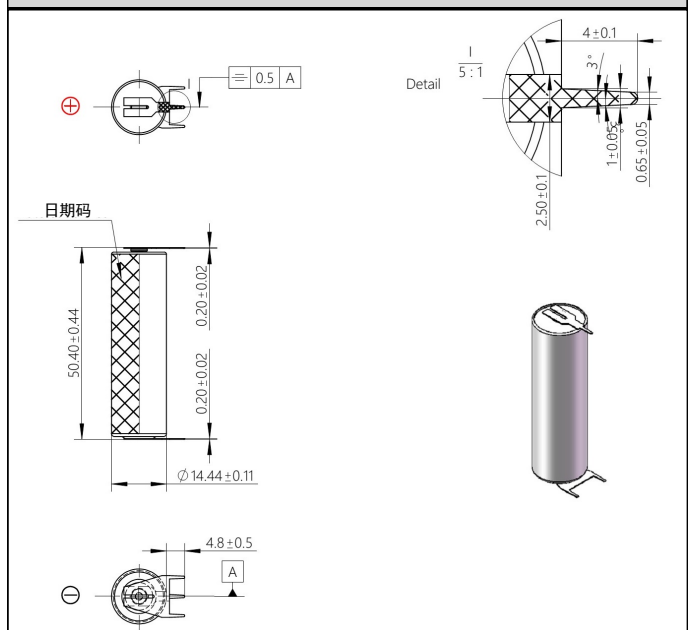
#### 2PF 径向针脚



#### CNR 径向连接片



#### 3PR 径向针脚



本文档中的数据如有变更恕不另行通知。

有关最新信息以及进一步详情请联系您的Eternacell 销售代表。

版本：2016年4月