

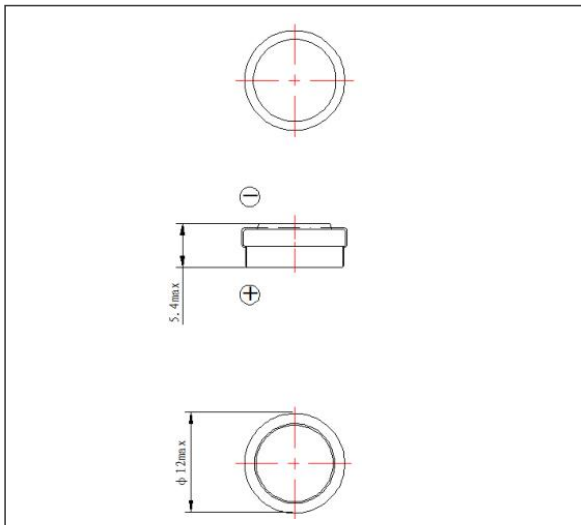


型号(Type): **HB40 1.2V (扣式镍氢电池)**

单颗电池规格 Specifications of single cell

标称电压 Nominal voltage		1.2V	
容量 Capacity	0.2C 放电 Discharge		
	最小 Minimum	36mAh	
	典型 Typical	40mAh	
尺寸 Dimensions	直径 Diameter	参照以下产品尺寸图	
	高 Height		
大约重量 Weight(Approximately)		克 gram 2.2	
内阻 Internal Impedance At 1000 Hz		$\leq 1100\text{m}\Omega$ (充电后 After Charge)	
充电 Charge	标准 Standard	4mA(0.1C) \times 16hrs	
	快速 Rapid	8mA(0.2C) \times 1.1hrs	
放电电流 Discharge current		$\leq 20\text{mA}$	
IEC 循环寿命 IEC cycle life		≥ 500	
环境温度 Ambient temperature	充电 Charge	标准 standard	0°C to 40°C
		快速 Rapid	0°C to 40°C
	放电 Discharge	-10°C to 45°C	
	贮藏 Storage	0°C to 25°C	

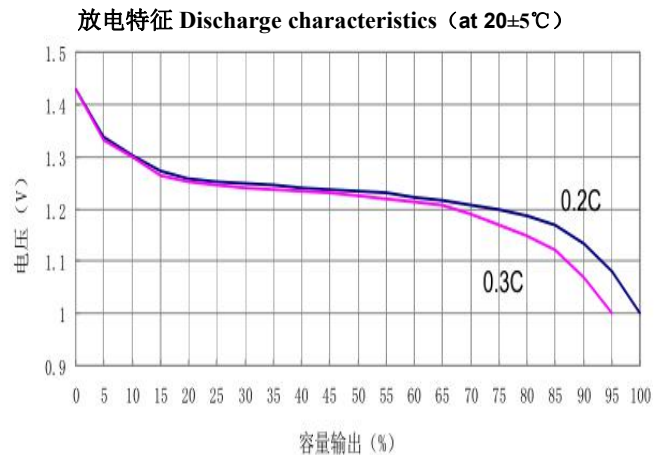
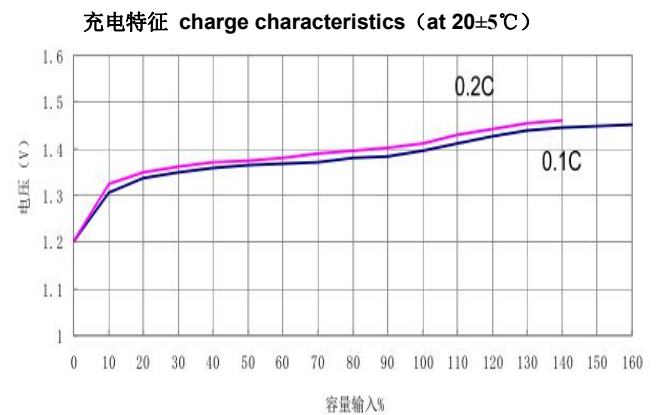
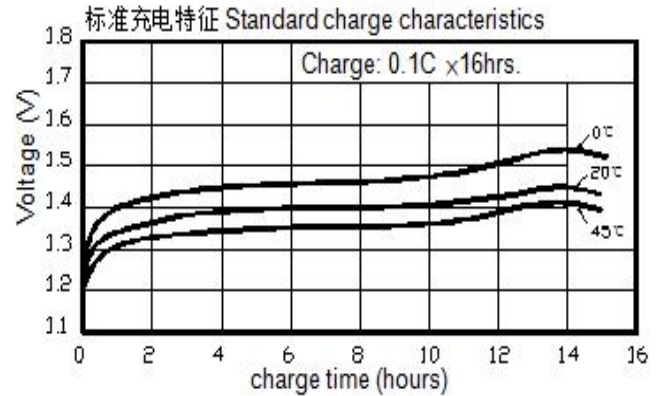
单颗电池尺寸包括 PVC (Dimensions with tube) (mm)



备注 Note:

- 标称容量是指 20°C 时 0.2C 放电容量
Nominal capacity, rated at 0.2C 20°C .
- 容量只作为参考
Average capacity, for reference only.
- 重量和内阻也作为参考
Weight and internal impedance are For reference.
- 寿命测试依照 IEC 标准
Standard according as IEC of test cycle life.

典型特征 Typical characteristics



荷电保持 Charge retention (at $20\pm 5^{\circ}\text{C}$)

